



# 33. EIGENSTÄNDIGE

ÖSTERREICHISCHE  
SENIORENMEISTERSCHAFT  
im BAHNENGOLF

2017



**NIEDERÖSTERREICH**  
SV OMV GÄNSERNDORF

05. – 08. Juli 2017

# AUSSCHREIBUNG

zur 33. eigenständigen Österreichischen Bahnengolf Seniorenmeisterschaft

05. – 08. Juli 2017

**Veranstalter:** Österreichischer Bahnengolfverband

**Ausrichter:** Niederösterr. Bahnengolfverband/SV OMV GÄNSERNDORF

**Ort:** **Minigolfanlage** 2230 Gänserndorf, Sportplatz

**Kategorien:** **Seniorinnen** WS 2 und WS 1

**Senioren** MS 2 und MS 1

3er Vereins-Seniorenmannschaften gemischt

**Starberechtigung:** **110 TeilnehmerInnen** (lt. Regelwerk ÖBGV – SÖM)

**Aufteilung:**

- 51** Starter nach Rangliste
- 4** Meister des Vorjahres
- 32** Sockelplätze (4 je Bundesland)
- 23** Freiplätze nach Lizenzen pro Landesverband
- 3** Startplätze für ausrichtendes Bundesland, sofern Startplätze an den **ÖBGV** retourniert werden

**Die Aufteilung der Kategorien obliegt dem Seniorensportwart des ÖBGV**

**Meldungen:** **erfolgen gesammelt durch die Landesverbände namentlich bis 15. Mai 2017**

**an:** Geschäftsstelle des **ÖBGV**  
Lilienthalgasse 28  
8020 Graz  
[oebgv@oebgv.at](mailto:oebgv@oebgv.at)

## **Terminliche Koordination:**

**bis 15.05.2017** Nennung der Interessenten durch die LV an den ÖBGV

**bis 31.05.2017** Nominierung der Startberechtigten gem. Rangliste (Stichtag: 15.05.2017) durch den ÖBGV

**bis 15.06.2017** Nominierung der Startberechtigten für die Kontingentplätze der LV durch die LV

**bis 20.06.2017** Vergabe der Restplätze die von den LV zurückgegeben wurden

**Fällt ein Starter nach diesem Zeitpunkt aus, so wird dieser Platz nicht vergeben; der LV muss für das Startgeld aufkommen**

Das Startgeld ist je Landesverband bis Montag, den 03. Juli 2017 bei Abgabe der namentlichen Meldungen zu bezahlen, oder im Vorfeld auf das Konto des SV OMV Gänserndorf zu überweisen  
IBAN: AT70 1200 0004 5258 1804

Organisation: SV OMV Gänserndorf  
Würrer Günter  
Bockfließler Weg 17/5/27  
2230 Gänserndorf  
[guenter.wuerrer@gmx.at](mailto:guenter.wuerrer@gmx.at)

Quartiere: <http://www.minigolf.or.at>

Trainingsgebühren: vor dem offiziellen Training pro Person **€ 3,00** pro Tag

Teilnehmergebühr: Spielerinnen und Spieler: **€ 45,00** inbegriffen sind offizielles Training vor den Wettbewerbstagen, Startgeld sowie Rahmen-Programm. Betreuer und offizielle Teilnehmer: **€ 25,00**

**Für die 33. eigenständigen Bahnengolfmeisterschaften gilt die Sportordnung des ÖBGV samt Zusatz-, und Durchführungsbestimmungen.  
Im Besonderen gilt die Ordnung für Österreichische Einzel-, und Mannschafts-Meisterschaften laut Regelwerk des ÖBGV.**

**Die einheitliche Auslegung der Bestimmungen für die Ausrichtung und Durchführung Österreichischer Seniorenmeisterschaften legt die techn. Kommission des ÖBGV fest.**

**Der ÖBGV, die Stadtgemeinde Gänserndorf und der SV OMV Gänserndorf, freuen sich auf Ihr Kommen und wünschen allen Teilnehmern einen schönen Aufenthalt und viel Erfolg!**

**Christian Gobetz**  
Präsident  
ÖBGV

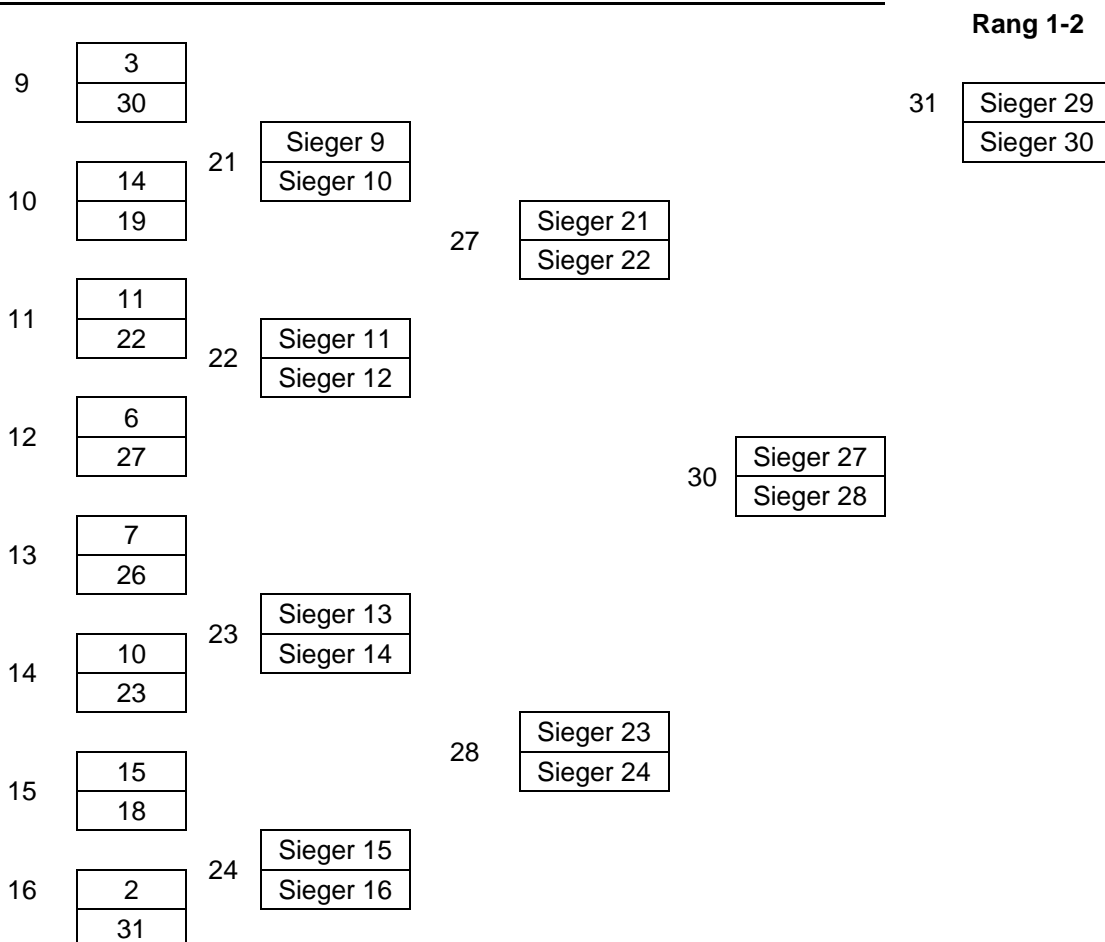
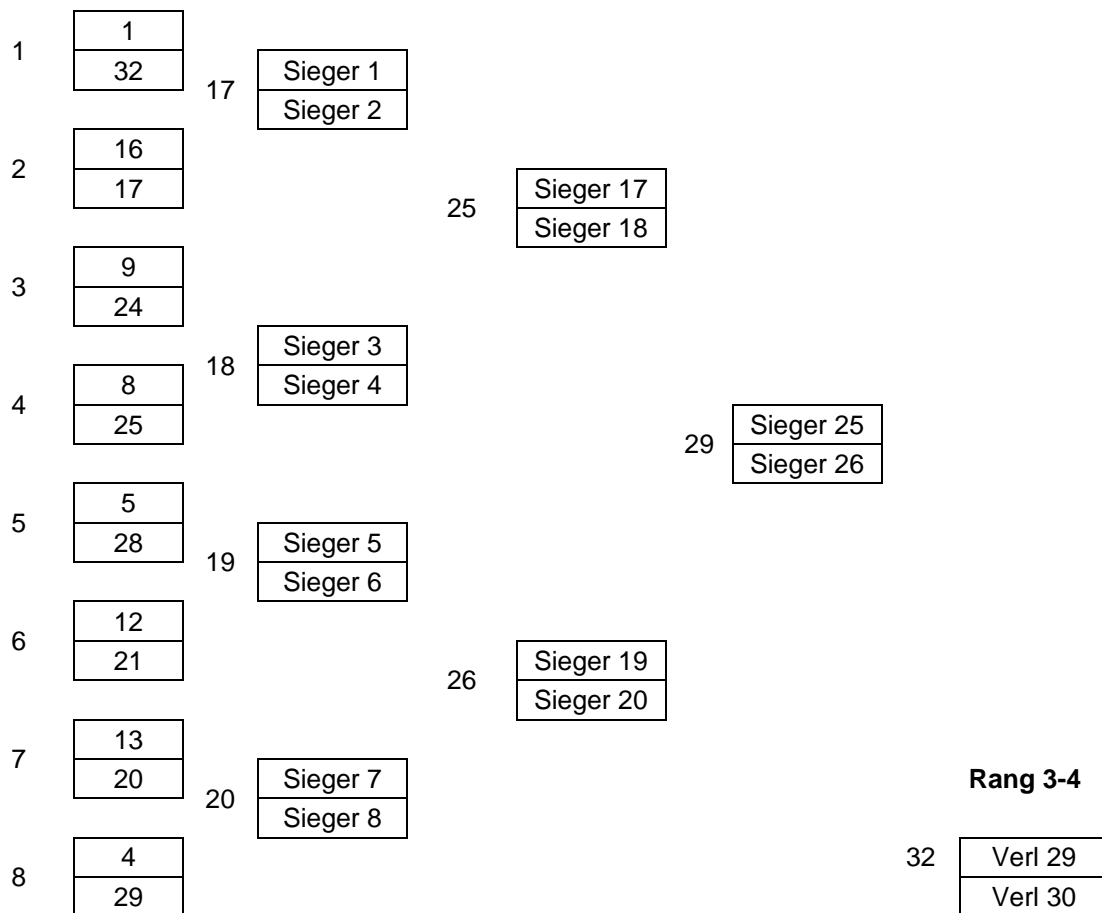
**Siegfried Junger**  
Präsident  
NÖBGV

**Günter Würrer**  
Obmann  
SV OMV Gänserndorf

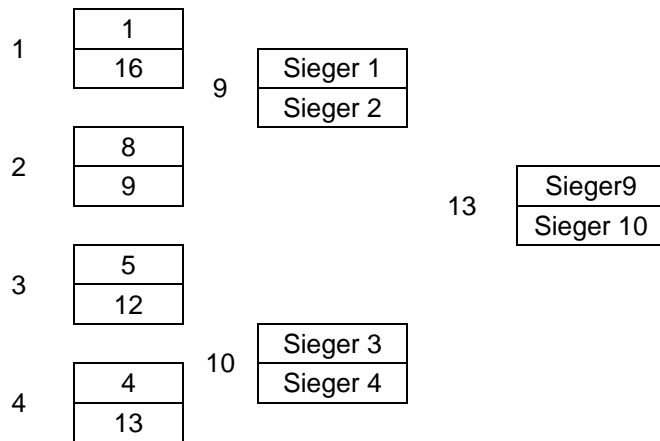
## P R O G R A M M

Freitag, 30.06.2017	Platzabnahme durch einen Funktionär des ÖBGV Sitzung der Seniorensportwarte der Landesverbände Bekanntgabe der Trainingseinteilung durch Aushang
Samstag, 01.07.2017	ab 08:00 h offizielles Training
Sonntag, 02.07.2017	ab 08:00 h offizielles Training
Montag, 03.07.2017	ab 08:00 h offizielles Training 17:00 h Nennschluss für Mannschaften 18:00 h Trainingsschluss 19:00 h Eröffnungsfeier
Dienstag, 04.07.2017	ab 08:00 h offizielles Training 13:00 h Aushang der Startlisten
Mittwoch, 05.07.2017	08:00 h Beginn des Zählwettspiels 3 Durchgänge für alle Teilnehmer gesetzt nach Ö-Rangliste
Donnerstag, 06.07.2017	08:00 h Fortsetzung des Zählwettspiels 3 Durchgänge für alle Teilnehmer gestürzt nach dem Ergebnis des 1. Tages (nach jeder Runde)
Freitag, 07.07.2017	08:00 h Fortsetzung des Zählwettspiels 2 Durchgänge für alle Teilnehmer gestürzt nach dem Ergebnis des 2. Tages (nach jeder Runde) Notwendige Stechen werden sofort nach Ende des Zählwettspiels durchgeführt
	<b>Ende des Zählwettspiels!</b> <b>Siegerehrung der Österreichischen Meister im</b> <b>Zählwettspiel wird auf der Anlage durchgeführt.</b>
Samstag, 08.07.2017	08:00 h Beginn der Österreichischen Meisterschaften im KO - Wettbewerb.  Teilnahmeberechtigt: Die besten 16 weiblichen Teilnehmerinnen beider Kategorien Die besten 32 männlichen Teilnehmer beider Kategorien Siehe Raster KO – Bewerb Siegerehrung der Österreichischen Meister im KO - Bewerb auf der Anlage
	19:00 h Schlussfeier

### 4.5.3 KO-Raster 32 Finalisten (Vorgabe EMF)

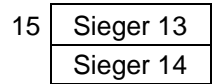
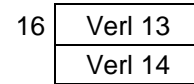
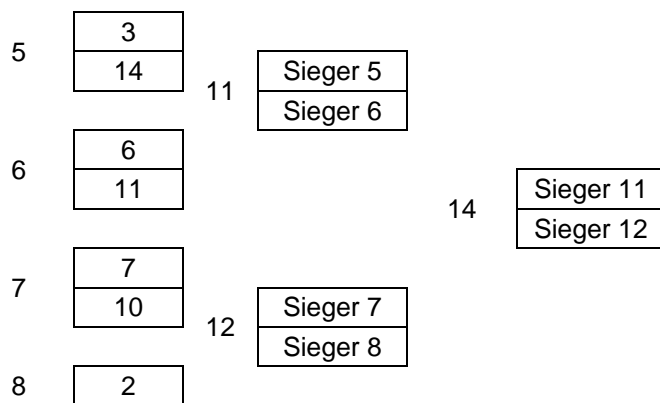


#### 4.5.4 KO-Raster 16 Finalisten (Vorgabe EMF)



**Rang 3-4**

**Rang 1-2**



## Meldeformular

Termin 03.07.2017, 17:00 Uhr  
Österreichische Seniorenmeisterschaft 2017  
SV OMV Gänserndorf

VEREIN:

.....

NAMENTLICHE NENNUNG FÜR ÖSTERREICHISCHE SENIORENMEISTERSCHAFT

Spieler müssen für die Mannschaftsbewerbe in der Reihenfolge angeführt werden in der sie starten sollen

### VEREINSMANNSCHAFT

	Name Vorname	Lizenz Nr.	Geb. Dat.	Ausnahme
1.				
2.				
3.				
4.				

### VEREINSMANNSCHAFT

	Name Vorname	Lizenz Nr.	Geb. Dat.	Ausnahme
1.				
2.				
3.				
4.				

### SENIOREN 1 EINZELSPIELER

1.				
2.				

### SENIOREN 2 EINZELSPIELER

1.				
2.				

### SENIORINNEN 1 EINZELSPIELERINNEN

1.				
2.				

### SENIORINNEN 2 EINZELSPIELERINNEN

1.				
2.				

Ausnahmegenehmigung: